



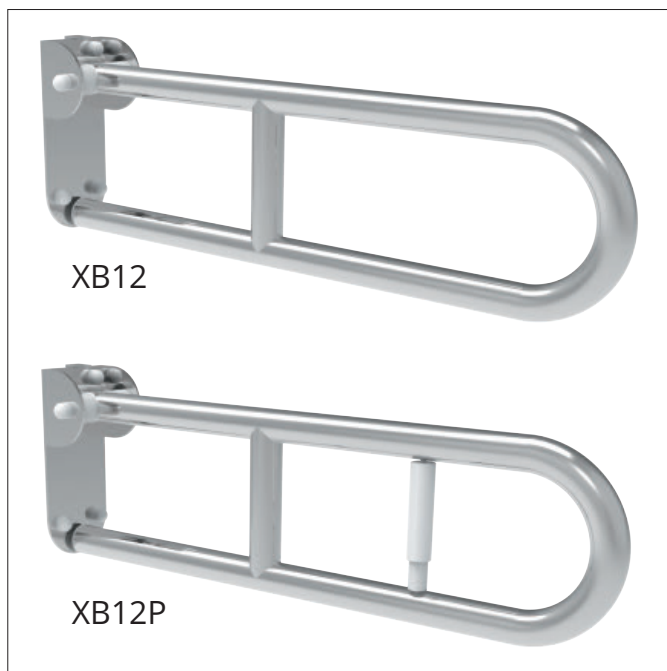
BARRA RIBALTABILE CM. 60 CON PIASTRA LUNGA SERIE INOX 304

folding bar cm. 60 with long plate series Inox 304

	cm	Kg	
XB12/XX	60	2,5	
XB12P/XX	60	2,5	con portarotolo



bianco lucido RAL 9016 inox satinato inox lucido altri colori RAL



testo di capitolato:

barra di sicurezza, tipo ribaltabile, con frizione verticale e sistema antinfortunistico, costituita da un solo pezzo, con rinforzo intermedio, realizzata in acciaio inox aisi304, con finitura meccanica o rivestimento antiusura epossipoliestere (colore bianco ral9016: con proprietà antibatteriche dei sali d'argento bio-goman), tubo Ø32x1,5 mm, completa di: portarotolo (solo art. XB12P), piastra lunga in acciaio inox aisi304 a 4 fori per fissaggio a parete, perno di unione Ø8, frizione in materiale sintetico termoplastico. capacità di carico 150 kg. dimensione mm 110(l) x 212(h) x 600(p). CE dispositivo medico, garanzia 10 anni.

tipo Goman inox codice XB12/XX

tipo Goman inox codice XB12P/XX (con portarotolo)

specifications:

safety bar, folding type, with vertical clutch and accident prevention system, consists of a single piece, with intermediate reinforcement, made of stainless steel aisi304, mechanical finishing or coated with antiwear material epoxy polyester (color white ral9016: with antibacterial properties of bio-goman silver salts), tube Ø32x1.5 mm, complete with: toilet paper roll holder (only code XB12P), long aisi304 stainless steel plate for wall fixing, joint pin Ø8, clutch in synthetic thermoplastic material. load capacity 150 kg. dimension mm 110 (l) x 212 (h) x 600 (p). CE medical device, 10 years warranty.

type Goman inox code XB12/93

type Goman inox code XB12P/93 (with toilet paper holder)

